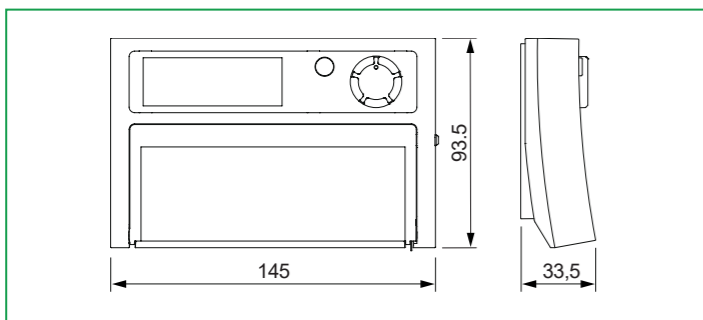
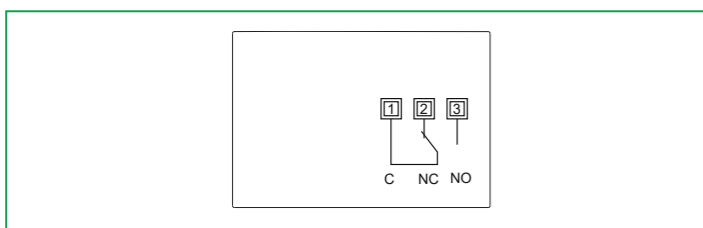




Dimensioni dispositivo



Schemi di collegamento



Descrizione dispositivo

- Display LCD
- Tasto reset
- Tasti Incremento (o avanti), Conferma e Decremento (o indietro)
- Cursori di programmazione giornaliera
- Tasto apertura sportello cursori
- Tasti orologio/temporizzazioni, estate/inverno, acceso/spento
- Manopola setpoint manuale
- Tasto manuale/automatico

- Orologio
- Spento
- Carico attivo (modalità condizionamento)
- Carico attivo (modalità riscaldamento)
- Temperatura misurata
- Modalità manuale
- Stato della batteria
- Funzionamento temporizzato attivo
- Setpoint

ai sensi dell'art. 26 del Decreto Legislativo 14 marzo 2014, n. 49 "Attuazione della direttiva 2012/19/UE sui rifiuti di apparecchiature elettriche ed elettroniche (RAEE)"

Il simbolo del cassonetto barrato riportato sull'apparecchiatura o sulla sua confezione indica che il prodotto alla fine della propria vita utile deve essere raccolto separatamente dagli altri rifiuti.

L'utente dovrà, pertanto, conferire l'apparecchiatura giunta a fine vita agli idonei centri comunali di raccolta differenziata dei rifiuti elettrotecnici ed elettronici. In alternativa alla gestione autonoma, è possibile consegnare gratuitamente l'apparecchiatura che si desidera smaltire al distributore, al momento dell'acquisto di una nuova apparecchiatura di tipo equivalente.

Presso i distributori di prodotti elettronici con superficie di vendita di almeno 400 m² è inoltre possibile consegnare gratuitamente, senza obbligo di acquisto, i prodotti elettronici da smaltire con dimensioni inferiori a 25 cm.

L'adeguata raccolta differenziata per l'avvio successivo dell'apparecchiatura dismessa al riciclaggio, al trattamento e allo smaltimento ambientalmente compatibile contribuisce ad evitare possibili effetti negativi sull'ambiente e sulla salute e favorisce il reimpiego e/o riciclo dei materiali di cui è composta l'apparecchiatura.

Manuale d'Uso

Leggere attentamente tutte le istruzioni

CRONOTERMOSTATO GIORNALIERO A CURSORI

Cronotermostato da parete alimentato a batterie, adatto al controllo di impianti di riscaldamento e condizionamento. Svolge azioni di tipo 1B ed è destinato ad operare in ambienti con grado di inquinamento 2 e categoria di sovratensione III (EN 60730-1).

Codice	Modello	Descrizione
4G001100	CC 11B	Cronotermostato giornaliero a batterie con cursori

AVVERTENZE DI SICUREZZA

Durante l'installazione ed il funzionamento del prodotto è necessario rispettare le seguenti indicazioni:

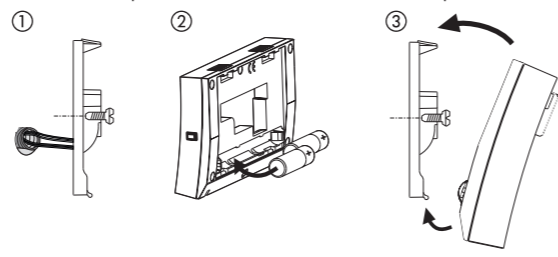
- Il dispositivo deve essere installato da persona qualificata rispettando scrupolosamente gli schemi di collegamento.
- Non alimentare o collegare il dispositivo se qualche parte di esso risulta danneggiata.
- Dopo l'installazione deve essere garantita la inaccessibilità ai morsetti di collegamento senza l'uso di appositi utensili.
- Il dispositivo deve essere installato e messo in funzione in conformità con la normativa vigente in materia di impianti elettrici.
- Prima di accedere ai morsetti di collegamento verificare che i conduttori non siano in tensione.

CARATTERISTICHE TECNICHE

- Alimentazione: - 2 batterie alcaline da 1,5 V (tipo AA)
- autonomia: 2 anni
- indicazione batterie scariche
- Portata del relè bistabile: 5 A / 230 Vac
- Installazione a parete (o a copertura della scatola 503)
- Modalità di funzionamento: riscaldamento, condizionamento o spento
- Regolazione della temperatura di tipo ON/OFF con differenziale regolabile da 0,1 a 1°C
- Regolazione della temperatura di tipo PROPORZIONALE con banda e periodo impostabili
- Risoluzione temperatura misurata: 0,1°C
- Precisione temperatura misurata: ±0,5°C
- Range di temperatura misurata: 0°C ÷ 50°C
- Campo di regolazione in temperatura: 2°C ÷ 36°C
- Visualizzazione tramite display LCD
- Selezione visualizzazione °C/°F
- Range delle temporizzazioni: 0 ÷ 99 ore / 0 ÷ 99 giorni
- Temperatura di funzionamento: 0°C ÷ 50°C
- Temperatura di immagazzinamento: -10°C ÷ 65°C
- Grado di protezione: IPXXD

Installazione

- Il dispositivo può essere installato a parete o a copertura della scatola da incasso 3 moduli (tipo 503).
- Si consiglia il posizionamento ad un'altezza di 1,5 metri dal pavimento, in una zona che rispetti il più possibile le condizioni di temperatura media di tutto l'ambiente.
- Evitare l'installazione vicino porte o finestre, in nicchie, dietro porte e tende o in posizioni con eccesso o totale mancanza di aereazione, onde evitare che la lettura della temperatura misurata dalla sonda sia in qualche modo falsata.

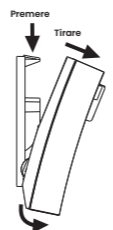


- Collegare il carico (vedere schema di collegamento) e fissare il dispositivo al muro
- Inserire le batterie nell'alloggiamento dedicato rispettandone la corretta polarità
- Posizionare il frontale sulla parte inferiore di quella fissata al muro facendo particolare attenzione al corretto accoppiamento delle 2 parti e chiudere il dispositivo ruotando verso l'alto il frontale.

Sostituzione delle batterie

- Se sul display appare l'icona indicando una bassa tensione delle batterie, queste devono essere sostituite perché l'attuazione non è garantita.
- Rimuovere le batterie esauste sostituendole con quelle nuove in un tempo massimo di un minuto (riserva di carica) onde evitare di perdere le impostazioni di data e ora (le programmazioni effettuate invece vengono mantenute in memoria anche oltrepassato tale limite).
- Se la sostituzione delle batterie richiede un tempo eccessivamente lungo, premere il tasto di reset [R] e ripetere l'impostazione dell'ora.

Per accedere al vano batterie:



Usare solo batterie alcaline

È necessario rimuovere le batterie prima della rottamazione dello strumento.

In caso di sostituzione smaltire le batterie negli appositi contenitori della raccolta differenziata.

Funzionamento

IMPOSTAZIONE ORARIO

- Per accedere alla pagina di impostazione dell'ora corrente, premere il tasto il campo oggetto della modifica è visualizzato lampeggiante. Usare i tasti e/o per modificare il campo, premere il tasto per confermare e passare al campo successivo. Si termina l'impostazione dell'ora premendo nuovamente il tasto .

FUNZIONAMENTO

- In funzionamento normale il dispositivo, rileva periodicamente la temperatura dell'ambiente in cui è installato ed effettua una regolazione di temperatura in base ai parametri impostati. La regolazione di default è di tipo ON/OFF con differenziale impostabile. In funzionamento invernale (riscaldamento) può essere scelta la regolazione PROPORZIONALE secondo il valore impostato per la banda di regolazione (intervallo di temperatura in cui si attua la regolazione) e secondo il valore impostato per il periodo di regolazione (durata del ciclo di regolazione).

Automatico/Manuale

È possibile impostare un funzionamento automatico (temperature diverse in ore diverse della giornata) o un funzionamento manuale (stessa temperatura per tutta la giornata): nel funzionamento manuale è acceso il simbolo . Per passare dalla modalità automatico alla modalità manuale, premere il tasto . In questa modalità la pressione del tasto permette di visualizzare il set di regolazione. Per tornare al funzionamento automatico premere il tasto per almeno 3 secondi.

Estate (condizionamento)/Inverno(riscaldamento)

È possibile impostare il funzionamento del relè per pilotare un elemento riscaldante o un elemento refrigerante. Per selezionare la funzione, premere il tasto per scegliere il funzionamento, premere i tasti e/o per confermare e tornare al funzionamento normale, premere il tasto di conferma .

Programmazione setpoint

In funzionamento automatico la regolazione avviene su 15 livelli di temperatura a seconda della posizione dei cursori. La scelta della temperatura nell'arco della giornata avviene per mezzo di 24 cursori, mentre il valore di temperatura si imposta facendo scorrere i cursori lungo i binari appositi fino alla posizione desiderata. Per visualizzare la temperatura relativa al setpoint del cursore corrispondente all'ora corrente, premere il tasto ; in questa fase può essere introdotto un ritardo all'attivazione con risoluzione di 15' tramite i tasti e/o . Per visualizzare la temperatura corrispondente ai cursori successivi o per modificarne i ritardi di attivazione, premere il tasto . Per tornare al funzionamento normale premere il tasto di conferma .

In funzionamento manuale la regolazione avviene su 1 solo livello di temperatura (diversa per l'inverno/riscaldamento e per l'estate/condizionamento) a seconda della posizione della manopola di setpoint manuale. Per visualizzare la temperatura di setpoint premere il tasto . Per uscire dalla visualizzazione o dalla modifica, premere nuovamente il tasto . Durante la visualizzazione o la modifica del setpoint è acceso il simbolo .

Nota: mentre si eseguono modifiche del setpoint la regolazione e l'attuazione sono sospese.

VALORI MINIMO E MASSIMO

- Per visualizzare la temperatura giornaliera massima, premere il tasto per azzerare il valore, premere lo stesso tasto per almeno 3 secondi finché compaiono 3 trattini.
- Per visualizzare la temperatura giornaliera minima, premere il tasto per azzerare il valore, premere lo stesso tasto per almeno 3 secondi finché compaiono 3 trattini.

PROGRAMMAZIONE AVANZATA

- Tenendo premuto il tasto per almeno 3 secondi, si accede alla modalità menù avanzato per impostare e visualizzare alcuni parametri. Sul display viene visualizzata la prima pagina, relativa al tipo di regolazione. Usare i tasti e/o per modificare il valore del parametro selezionato. Premere il tasto per confermare la modifica e passare al parametro successivo.

Impostazione ON-OFF/PROPORZIONALE

È una impostazione attiva solo nella modalità inverno:
- rEG : regolazione ON-OFF (default)
- rEF : regolazione PROPORZIONALE

Impostazione banda e periodo di regolazione

È una impostazione attiva solo nella regolazione di tipo PROPORZIONALE:
- bnd: banda di regolazione e può variare da 0,5 a 5,0°C (di default è 0,5°C)
- PER: periodo di regolazione e può valere 10' - 20' - 30' (di default è 10')

Impostazione differenziale di regolazione

È una impostazione attiva solo nella regolazione di tipo ON-OFF:
- dF: differenziale di regolazione e può variare da 0,1 a 1°C (di default è 0,3°C)

Impostazione temperatura antigelo

È una impostazione attiva solo nella modalità inverno:
- dFF: temperatura antigelo e può variare da 1 a 10°C (di default è 6°C)

Impostazione °C/°F

Permette di scegliere l'unità di misura della temperatura visualizzata:
- dEF °C: gradi Celsius (default)
- dEF °F: gradi Fahrenheit

Visualizzazione ore di funzionamento

Visualizza su 6 cifre le ore di funzionamento dell'impianto (relè nello stato ON). Per azzerare il contatore, premere il tasto per 3 secondi

Visualizzazione carica batteria

Visualizza su 3 cifre in percentuale la carica della batteria.

FUNZIONAMENTO TEMPORIZZATO

Automatico temporizzato

Durante il funzionamento automatico è possibile impostare la modalità di funzionamento automatico per un tempo programmato, trascorso il quale lo strumento passa nella modalità spento. Per attivare il funzionamento automatico temporizzato, premere per almeno 3 secondi il tasto finché non compare la pagina di impostazione del ritardo e regolare il tempo come spiegato di seguito (vedere "Programmazione della temporizzazione").

Durante il funzionamento automatico temporizzato è acceso il simbolo . Per annullare rapidamente la temporizzazione, attivare la modalità manuale o spegnimento.

Manuale temporizzato

È possibile impostare la modalità di funzionamento manuale per un tempo programmato, trascorso il quale lo strumento riprende il funzionamento automatico. Per attivare il funzionamento manuale temporizzato, impostare la modalità manuale (premere il tasto) , premere per almeno 3 secondi il tasto finché non compare la pagina di impostazione del ritardo e regolare il tempo come spiegato di seguito (vedere "Programmazione della temporizzazione"). Durante il funzionamento manuale temporizzato sono accessi i simboli e .

Per annullare rapidamente la temporizzazione e ritornare al funzionamento automatico, premere per almeno 3 secondi il tasto .

Spegnimento temporizzato

È possibile impostare la modalità spegnimento per un tempo programmato, trascorso il quale lo strumento riprende il funzionamento precedente.

Per attivare lo spegnimento temporizzato, impostare la modalità spento (premere il tasto) , premere per almeno 3 secondi il tasto finché non compare la pagina di impostazione del ritardo e regolare il tempo come spiegato di seguito (vedere "Programmazione della temporizzazione").

Durante il funzionamento spegnimento temporizzato sono accessi i simboli e .

Per annullare rapidamente la temporizzazione e ritornare al funzionamento precedente, premere il tasto .

Programmazione della temporizzazione

Nella pagina di programmazione del ritardo, per impostare un ritardo in ore (caratterizzato dalla lettera "h"), utilizzare i tasti e/o e premere il tasto per confermare. Per impostare un ritardo in giorni, al comparire della pagina delle ore sopra indicata, premere il tasto per cambiare pagina (viene visualizzato "d" al posto di "h") e procedere come descritto per le ore.

Durante il funzionamento temporizzato è possibile visualizzare il ritardo residuo o modificarne il valore: accedere alla pagina di impostazione (tenere premuto per almeno 3 secondi il tasto) e procedere come indicato sopra.

Nota: le temporizzazioni in ore terminano allo scadere dell'ora; le temporizzazioni in giorni terminano alla mezzanotte.

SPEGNIMENTO

- Per disattivare ogni regolazione, premere il tasto e verificare l'accensione del simbolo . Se il dispositivo è impostato sul funzionamento invernale, è comunque garantita la funzione antigelo secondo la temperatura impostata (vedere "Programmazione avanzata").
- Per riaccendere lo strumento, premere di nuovo il tasto .

Reset

- Effettuare un reset per cancellare le impostazioni inserite e riportare il dispositivo ai valori di fabbrica.

- Per effettuare il reset:

1. Premere il tasto di reset [R]
2. Premere il tasto entro 3 secondi finché a display compare la scritta dEF.

Valori di fabbrica

Tipo di regolazione	ON/OFF
Setpoint manuale condizionamento	24 °C
Banda di regolazione	0,5 °C
Periodo	10'
Temperatura di antigelo	6 °C
Differenziale riscaldamento	0,3 °C
Differenziale condizionamento	0,3 °C
Funzionamento	Riscaldamento
Unità di misura	°C

Norme di riferimento

- La conformità con le Direttive Comunitarie: 2014/35/UE (LVD) e 2014/30/UE (EMCD) è dichiarata in riferimento alle seguenti norme armonizzate:
• EN 60730-2-7 • EN 60730-2-9